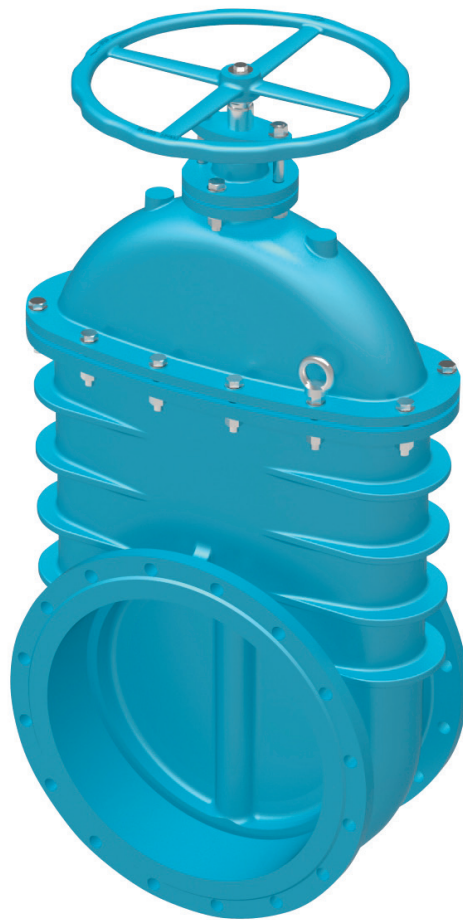


FLACHSCHIEBER NACH STANDARD EN 1171

Art N°
V1-08



NENNWEITE DN	NENNDRUCK PN bar	FLANSCH bar	WASSERPRÜFDRUCK NACH EN 12266	
			GEHÄUSE	GESCHLOSSEN
40 – 150	10	10	15	11
200 – 300	6	10	9	6,6
350 – 500	4	10	6	4,4
600 – 700	2,5	10	3,75	2,75
800	1,6	10	2,4	1,76
900 – 1600	1	10	1,5	1,1



Medium: WASSER, TRINKWASSER

Max. Betriebstemperatur: +60°C (Andere auf Anfrage)

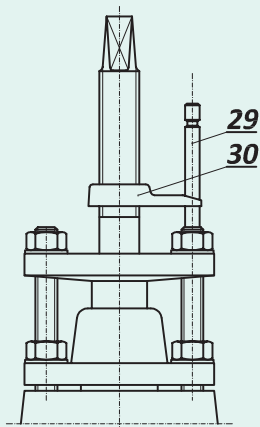
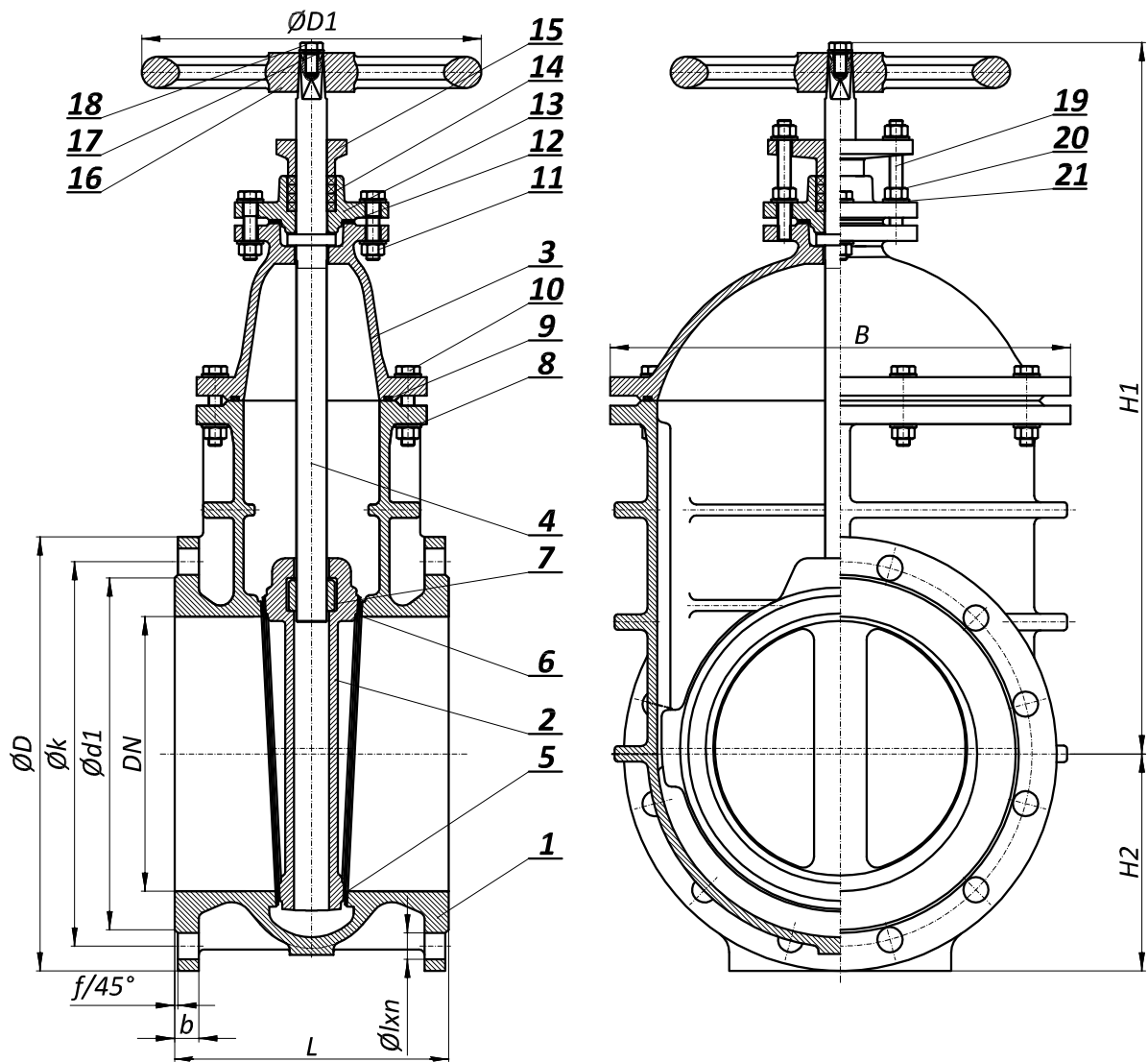
Baulänge: EN 558 Grundreihe14

Standardbeschichtung: Pulverbeschichtet min. 250 mic RAL 5015, GSK-zertifiziert

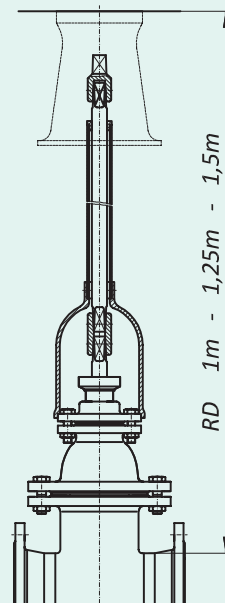
(Andere Medien / Verwendung oder Beschichtung auf Anfrage)

Flansche nach EN 1092-2 (Anderer Standard auf Anfrage)

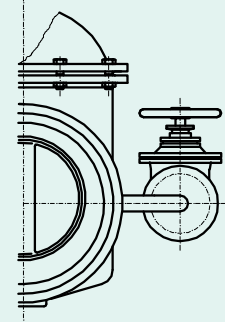
Handradbetätigung (Elektroantrieb, Reduktionsgetriebe, Spindelverlängerung, hydraulische oder pneumatische Steuerung auf Anfrage).



ANZEIGEWERK



EINBAUGARNITUR

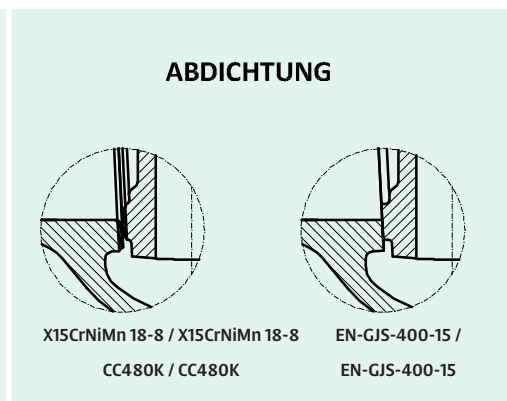
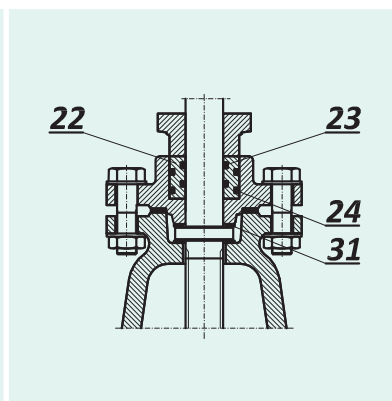
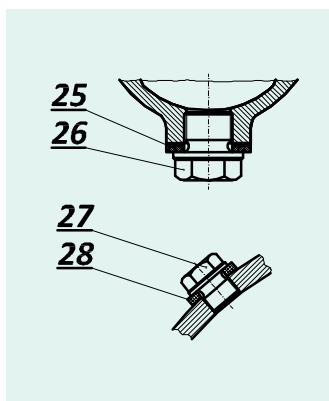


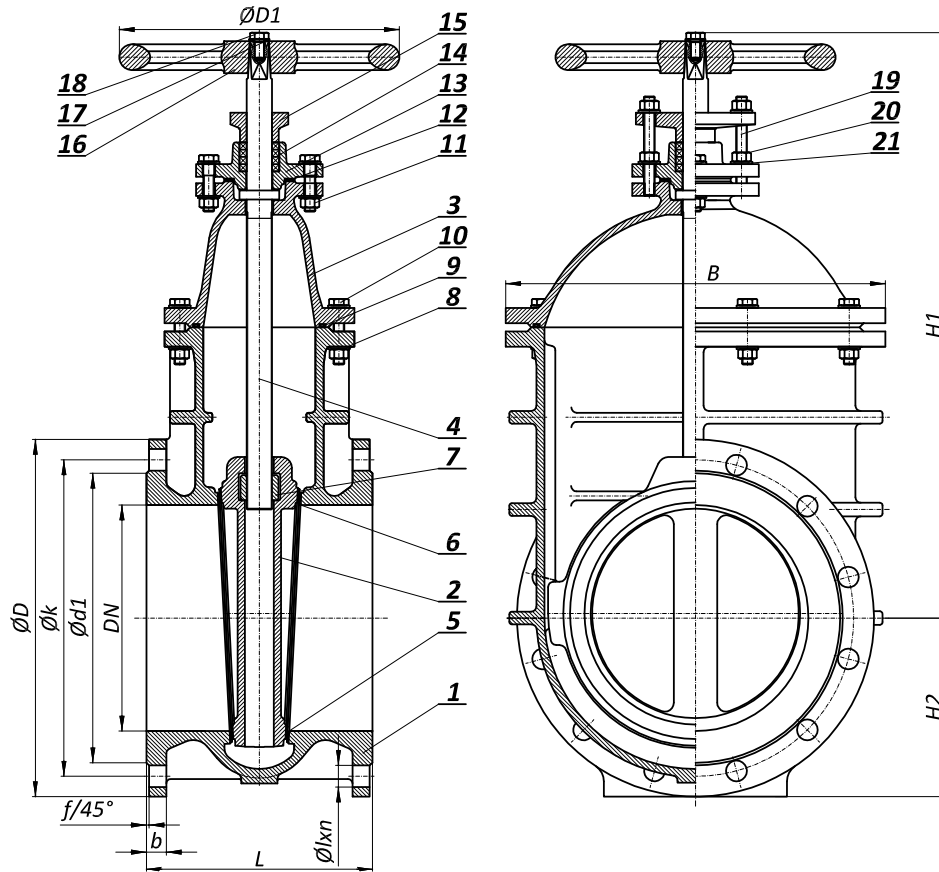
UMFÜHRUNG

POSITION	BAUTEIL	MATERIAL
1	Gehäuse	EN-GJS-400-15
2	Keil	EN-GJS-400-15
3	Haube	EN-GJS-400-15
4	Spindel	X20Cr13
5	Gehäusesitzring	CC480K
6	Keilsitzring	CC480K
7	Spindelmutter	CC483K
8	Schraube	galv.
9	O-Ring	EPDM
10	Schraube	8.8 galv.
11	Mutter	8 galv.
12	Dichtung	It
13	Stopfbuchsgehäuse	EN-GJS-400-15
14	Stopfbuchspackung	PTFE
15	Stopfbuchsbrille	EN-GJS-400-15
16	Handrad	EN-GJS-400-15
17	Schraube	galv.
18	Schraube	8.8 galv.
19	Gewindestange	A2
20	Mutter	8 galv.
21	Schraube	galv.
22	Dichtungsbuchse	CC493K
23	O-Ring	EPDM
24	O-Ring	EPDM
25	Dichtung	Cu
26	Entleerungsschraube	A4
27	Entlüftungsschraube	A4
28	Dichtung	Cu
29	Anzeigewerkpfeiler	X20Cr13
30	Anzeigewerk	CC493K
31	Lagerschaube	Ms

* Standardwerkstoffe

* Andere Werkstoffe auf Anfrage





DN	L	D	k	d_1	l	n	b	f	H_1	H_2	B	D_1	Umdr./Hub	m (kg)
40	140	150	110	84	19	4	19	3	240	80	160	140	14	8
50	150	165	125	99	19	4	19	3	255	87,5	175	140	16	10
65	170	185	145	118	19	4/8	19	3	295	97,5	190	160	20	14
80	180	200	160	132	19	8	19	3	315	105	210	160	19	18
100	190	220	180	156	19	8	19	3	345	115	240	180	23	22
125	200	250	210	184	19	8	19	3	400	130	275	200	28	29
150	210	285	240	211	23	8	19	3	430	147,5	320	200	34	35
200	230	340	295	266	23	8	20	3	525	180	370	225	44	62
250	250	395	350	319	23	12	22	3	625	207,5	440	280	54	90
300	270	445	400	370	23	12	24,5	4	725	232	490	320	64	117
350	290	505	460	429	23	16	24,5	4	830	262,5	550	360	62	162
400	310	565	515	480	28	16	24,5	4	945	292,5	620	360	71	211
450	330	615	565	530	28	20	25,5	4	1025	317,5	725	400	79	280
500	350	670	620	582	28	20	26,5	4	1120	345	730	500	74	340
600	390	780	725	682	31	20	30	5	1300	400	840	500	90	500
700	430	895	840	794	31	24	32,5	5	1480	457,5	950	640	106	720
800	470	1015	950	901	34	24	35	5	1710	517,5	1080	720	105	1100
900	510	1115	1050	1001	34	28	37,5	5	1880	567,5	1190	800	105	1300
1000	550	1230	1160	1112	37	28	40	5	2030	625	1300	800	116	1500
1200	630	1455	1380	1328	41	32	45	5	2435	742,5	1680	800	127	3640
1400	710	1675	1590	1530	44	36	46	5	2850	852,5	1960	1000	149	4900
1600	790	1915	1820	1750	50	40	49	5	3000	972,5	2035	1000	138	7200