

OVALSCHIEBER NACH EN 1171

Art N°
V2-01

NENNWEITE	NENNDRUCK	FLANSCHEN EN 1092-2	WASSERPRÜFD RUCK NACH EN 12266	
			bar	
DN	bar	PN	GEHÄUSE	GESCHLOSSEN
40 – 1600	16	16	24	17,6
40 – 1600	10	10	15	11
40 - 600	25	25	37,5	27,5



Medium: ABWASSER

Max. Betriebstemperatur: +60°C (Andere Temperatur auf Anfrage)

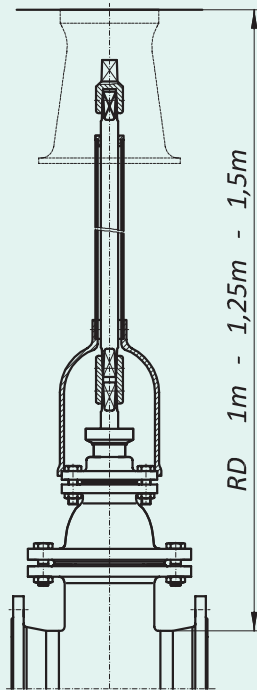
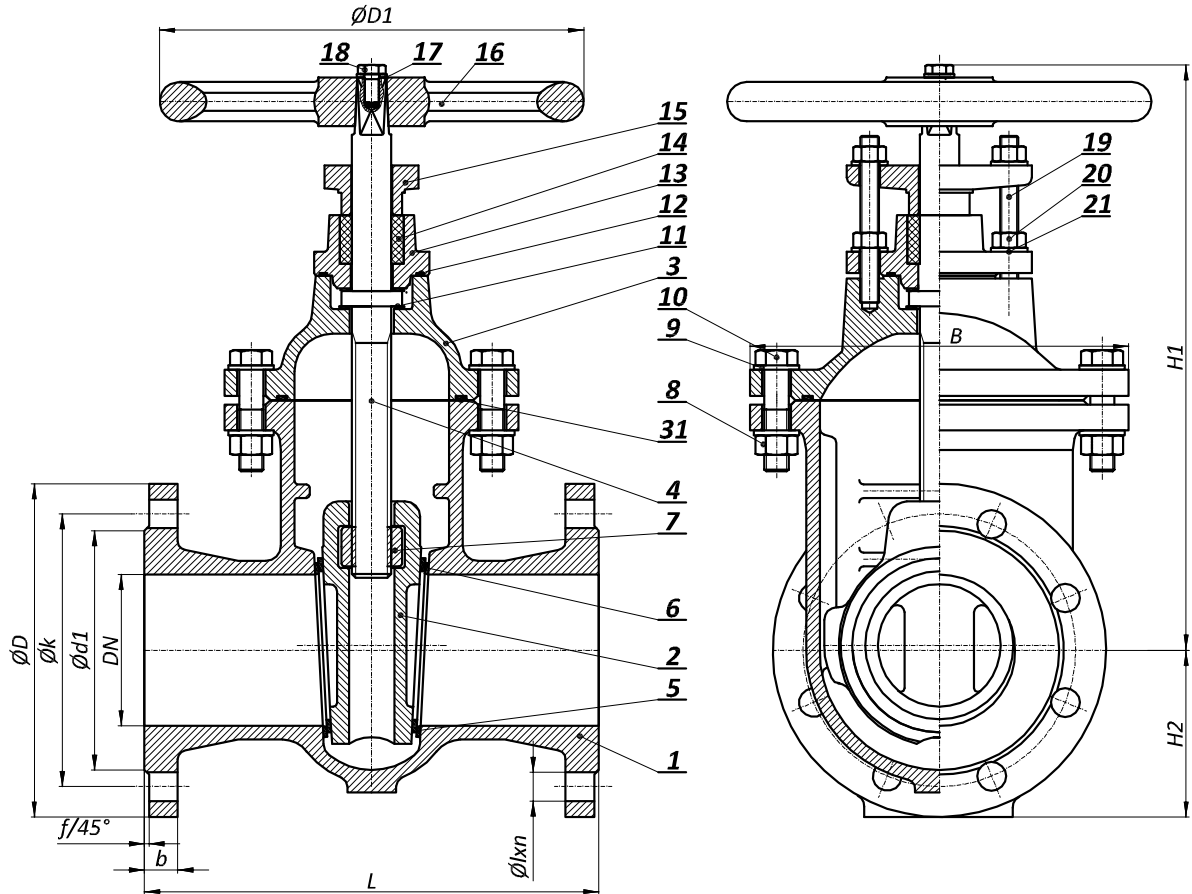
Baulänge: EN 558 Grundreihe 15

Standardbeschichtung: Pulverbeschichtet min. 250 mic RAL 6010 oder RAL 6018

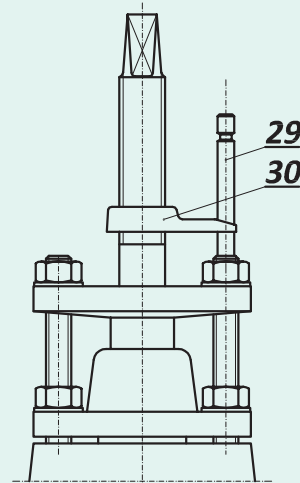
(Andere Medien / Verwendung oder Beschichtung auf Anfrage)

Flansche nach EN 1092-2 (Anderer Standard auf Anfrage)

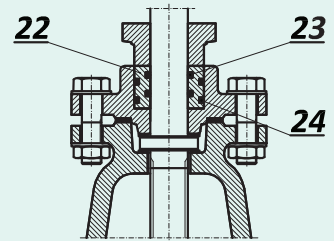
Handradbetätigung. (Elektroantrieb, Reduktionsgetriebe, Spindelverlängerung, hydraulische oder pneumatische Steuerung auf Anfrage).



EINBAUGARNITUR

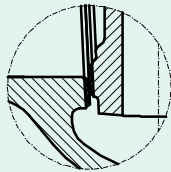


ANZEIGEWERK

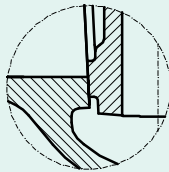


UMFÜHRUNG

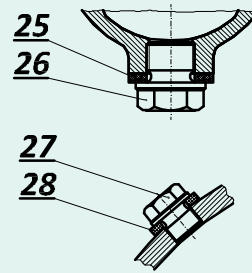
ABDICHTUNG



X15CrNiMn 18-8 / X15CrNiMn 18-8
CC480K / CC480K



EN-GJS-400-15 /
EN-GJS-400-15



POSITION	BAUTEIL	MATERIAL
1	Gehäuse	EN-GJS-400-15
2	Keil	EN-GJS-400-15
3	Haube	EN-GJS-400-15
4	Spindel	X20Cr13
5	Gehäusesitzring	CC480K
6	Keilsitzring	CC480K
7	Spindelmutter	CC483K
8	Mutter	8 galv.
9	Schraube	galv.
10	Schraube	8.8 galv.
11	Lagerschraube	CC493K
12	Dichtung	It / EPDM
13	Stopfbuchsgehäuse	EN-GJS-400-15
14	Stopfbuchspackung	PTFE
15	Stopfbuchsbrille	EN-GJS-400-15
16	Handrad	EN-GJS-400-15
17	Schraube	galv.
18	Schraube	8.8 galv.
19	Gewindestange	A2
20	Mutter	8 galv.
21	Schraube	galv.
22	Dichtungsbuchse	CC493K
23	O-Ring	EPDM
24	O-Ring	EPDM
25	Dichtung	Cu
26	Entleerungsschraube	A4
27	Entlüftungsschraube	A4
28	Dichtung	Cu
29	Anzeigewerkpfeiler	X20Cr13
30	Anzeigewerk	CC493K
31	Flachdichtung / O-Ring	EPDM

* Standardwerkstoffe

* Andere Werkstoffe auf Anfrage

DN	L	H ₁	H ₂		B	PN 10						PN 16						f	D1	Umdr. / Hub.	m	
			PN10	PN16		D	k	d ₁	l	n	b	D	k	d ₁	l	n	b				kg	m
40	240	250	80	80	150	150	110	84	19	4	19	150	110	84	19	4	19	3	180	15	16	
50	250	265	87,5	87,5	160	165	125	99	19	4	19	165	125	99	19	4	19	3	180	18	18	
65	270	320	97,5	97,5	205	185	145	118	19	4/8	19	185	145	118	19	4/8	19	3	225	18	25	
80	280	335	105	105	220	200	160	132	19	8	19	200	160	132	19	8	19	3	225	21	33	
100	300	380	115	115	260	220	180	156	19	8	19	220	180	156	19	8	19	3	280	24	41,5	
125	325	448	130	130	295	250	210	184	19	8	19	250	210	184	19	8	19	3	320	30	61	
150	350	480	147,5	147,5	330	285	240	211	23	8	19	285	240	211	23	8	19	3	320	36	81	
200	400	600	180	180	400	340	295	266	23	8	20	340	295	266	23	12	20	3	360	38	124	
250	450	710	207,5	212,5	460	395	350	319	23	12	22	405	355	319	28	12	22	3	400	47	182	
300	500	800	232	240	550	445	400	370	23	12	24,5	460	410	370	28	12	24,5	4	500	56	240	
350	550	890	262,5	270	585	505	460	429	23	16	24,5	520	470	429	28	16	26,5	4	500	55	332	
400	600	1000	292,5	300	670	565	515	480	28	16	24,5	580	525	480	31	16	28	4	640	62	465	
450	650	1100	317,5	330	720	615	565	530	28	20	25,5	640	585	548	31	20	30	4	640	70	615	
500	700	1200	345	367,5	820	670	620	582	28	20	26,5	715	650	609	34	20	31,5	4	720	68	725	
600	800	1360	400	430	960	780	725	682	31	20	30	840	770	720	37	20	36	5	720	82	1010	
700	900	1550	457,5	465	1030	895	840	794	31	24	32,5	910	840	794	37	24	39,5	5	800	82	1346	
800	1000	1780	517,5	522,5	1160	1015	950	901	34	24	35	1025	950	901	41	24	43	5	800	94	1836	
900	1100	1960	567,5	572,5	1260	1115	1050	1001	34	28	37,5	1125	1050	1001	41	28	46,5	5	800	95	2436	
1000	1200	2150	625	637,5	1400	1230	1160	1112	37	28	40	1255	1170	1112	44	28	50	5	900	105	3590	
1200	1400	2520	742,5	757,5	1655	1455	1380	1328	41	32	45	1485	1390	1328	50	32	57	5	1000	107	5260	
1400	1600	3045	852,5	857,5	1938	1675	1590	1530	44	36	46	1685	1590	1530	50	36	60	5	1000	121	8800	
1600	1800	3419	972,5	980	2171	1915	1820	1750	50	40	49	1930	1820	1750	57	40	65	5	1000	123	13200	

* andere Nennweite auf Anfrage

DN	L	H ₁	H ₂	B	PN 25								D ₁	Umdr. / Hub.	m	
					D	k	d ₁	l	n	b	f	kg			m	
40	240	250	80	150	150	110	84	19	4	19	3	180	15	17		
50	250	265	87,5	160	165	125	99	19	4	19	3	180	18	19		
65	270	320	97,5	205	185	145	118	19	8	19	3	225	18	26		
80	280	335	105	220	200	160	132	19	8	19	3	225	21	34,5		
100	300	380	122,5	260	235	190	156	23	8	19	3	280	24	43,5		
125	325	448	140	295	270	220	184	28	8	19	3	320	30	64		
150	350	480	155	330	300	250	211	28	8	20	3	320	36	85		
200	400	600	190	400	360	310	274	28	12	22	3	360	38	136		
250	450	710	222,5	460	425	370	330	31	12	24,5	3	400	47	200		
300	500	800	252,5	550	485	430	389	31	16	27,5	4	500	56	264		
350	550	890	287,5	585	555	490	448	34	16	30	4	500	55	365		
400	600	1000	320	670	620	550	503	37	16	32	4	640	62	511		
450	650	1100	345	720	670	600	548	37	20	34,5	4	640	70	676		
500	700	1200	375	820	730	660	609	37	20	36,5	4	720	68	797		
600	800	1360	432,5	900	845	770	720	41	20	42	5	720	82	1110		

* andere Nennweite auf Anfrage