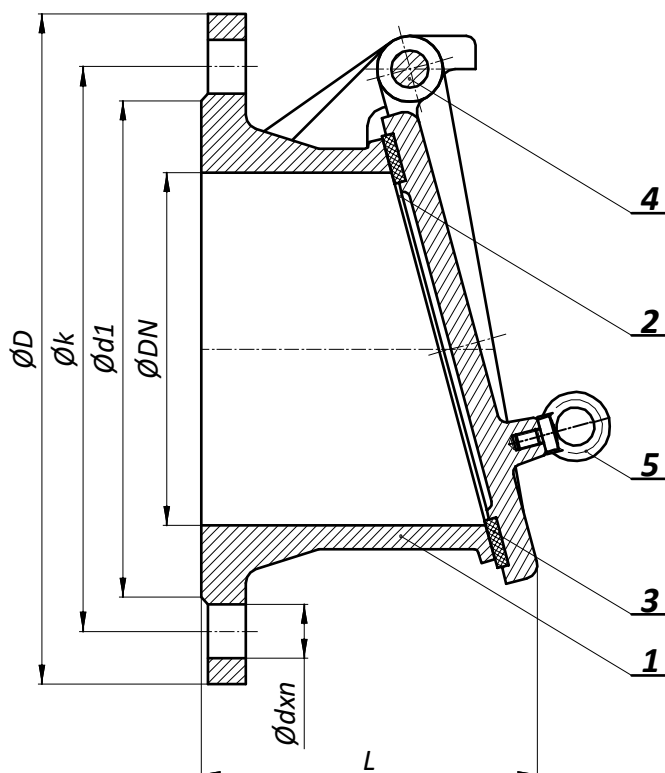


Art N°
V7-03



RAL GSK
GSK-ID: 1238

FROSCHKLAPPE



TEIL	WERKSTOFF NACH EN
1	EN-GJS-400-15
2	EN-GJS-400-15
3	EPDM
4	X20Cr13
5	C15

Andere Werkstoffe auf Anfrage

STANDARD VERWENDUNG: WASSER, ABWASSER

MAX. BETRIEBSTEMPERATUR: +60°C (Andere auf Anfrage)

Standardbeschichtung: Pulverbeschichtet min. 250 mic RAL 5015

Andere Medien / Verwendung oder Beschichtung auf Anfrage

Einbauflange nach EN 1092-2 oder andere Standards auf Anfrage.

DN	L	FLANSCHEN EN 1092-2 PN 10							m (kg)
		D	k	d1	n	l	b	f	
50	100	165	125	99	4	19	19	3	5
65	110	185	145	118	4	19	19	3	6
80	120	200	160	132	8	19	19	3	8
100	125	220	180	156	8	19	19	3	10
125	135	250	210	184	8	19	19	3	13
150	146	285	240	211	8	23	19	3	17
200	150	340	295	266	8	23	20	3	25
250	180	400	350	319	12	23	22	3	42
300	185	445	400	370	12	23	24,5	4	54
350	260	505	460	429	16	23	24,5	4	85
400	280	565	515	480	16	28	24,5	4	72,5
500	280	670	620	582	20	28	26,5	4	109
600	440	780	725	682	20	31	30	5	135
800	568	895	840	901	24	31	35	5	385
900	637	1115	1050	1001	28	34	37,5	5	505
1000	645	1230	1160	1112	28	37	40	5	630
1200	677	1455	1380	1328	32	41	45	5	960

DN	L	FLANSCHEN EN 1092-2 PN 16							m (kg)
		D	k	d1	n	l	b	f	
50	100	165	125	99	4	19	19	3	5
65	110	185	145	118	4	19	19	3	6
80	120	200	160	132	8	19	19	3	8
100	125	220	180	156	8	19	19	3	10
125	135	250	210	184	8	19	19	3	13
150	146	285	240	211	8	23	19	3	17
200	150	340	295	266	12	23	20	3	25
250	180	405	355	319	12	28	22	3	44
300	185	460	410	370	12	28	24,5	4	54
350	260	520	470	429	16	28	26,5	4	85
400	280	580	525	480	16	31	28	4	87
500	280	715	650	582	20	34	31,5	4	115
600	440	840	770	682	20	37	36	5	141
800	568	1025	950	901	24	41	43	5	404
900	637	1125	1050	1001	28	41	46,5	5	530
1000	645	1255	1170	1112	28	44	50	5	660
1200	677	1485	1390	1328	32	50	57	5	1008

Schutz gegen Verschmutzung der Entwässerungsleitungen und Überflutung bei Hochwasser; Einbau erfolgt über Normalwasserstand.